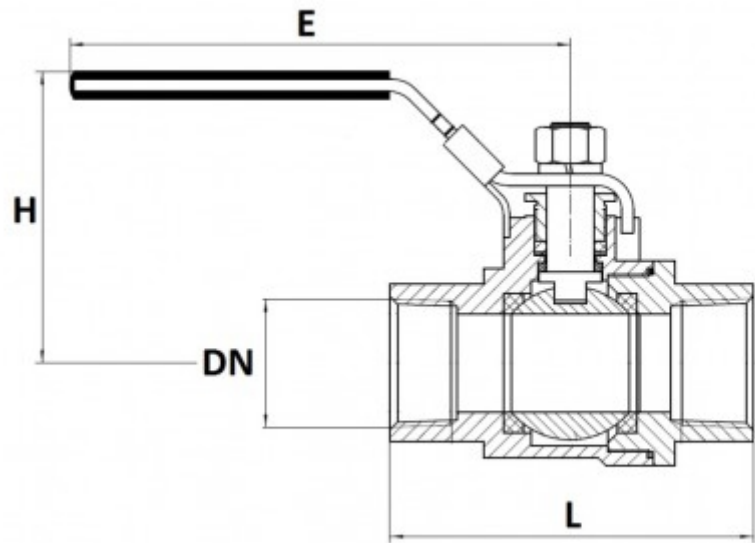


Stainless steel ball valve Both ends with female threads

Image not found or type unknown



Technical specifications:



Üzemi nyomás: 70° Shore A \pm 5°

Hőállóság: With or without fabric insertion

Felépítés: Két részből álló golyóscsap, 1000 LBS - teljes átmérő.

A test: Nemesacél 316

Golyók: Nemesacél 316

Minősítés: 97/23/CE N°0035: III. veszélyességi kategóriás

The product is a permanent storage lots. Meantime, we hold the right of selling the stock in products.

DN	L	H	E	Üzemi nyomás	Súly	Cikkszám
1/4"	50	49	83	63	0,27	800250
3/8"	60	53	83	63	0,26	800251
1/2"	75	60	103	63	0,32	800256
3/4"	80	62	103	63	0,42	800254
1"	90	77	151	50	0,67	800258

DN	L	H	E	Üzemi nyomás	Súly	Cikkszám
1 1/4"	1× inside Ø	81	151	50	EU 10/2011 A, B, C, D1, D2, E	800425
1 1/2"	120	91	194	40	1,73	800427
2"	140	103	194	40	2,78	-25°C/+85°C
2 1/2"	185	117	285	25	5,78	Polyurethane, clear, smooth polished interior, shock resistant exterior, PVC spiral, with corrugated exterior runs the static wire.
3"	205	127	285	25	8,38	800253