

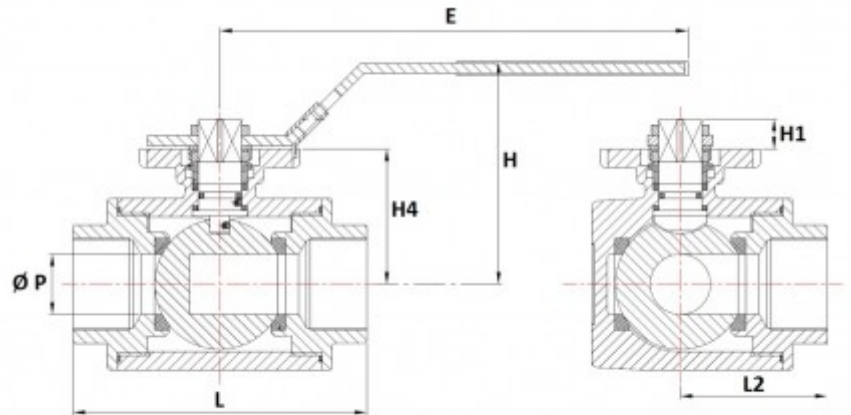
Three-way ball valve Made of acid resistant stainless steel



Technical specifications:

Every side has BSP female thread. It's available with L and T bore.

Body and ball: ASTM A351 CF8M **Sealing:** PTFE **Lever:** SS 201, with plastic coating



Heat range: -30°C/+140°C

Pressure resistance: max. 40 bar

Standard: 2014/68/EU : CE N° 0036, ATEX Group II Category 2 GD c T2 Zone 1 és 21 Zone 2

Certain diameters are available from stock. Meantime, we hold the right of selling the stock in products.

DN	ØP (flow)	L	L2	E	H	H1	H4	Weight (kg)	Article number
1/4"	9,5	75	37,5	130	66	8,5	36,8	0,7	801039
3/8"	11	75	37,5	130	66	8,5	36,8	0,67	801257
1/2"	12	75	37,5	130	66	8,5	36,8	0,63	800257
3/4"	15	85	42,5	161	72	11	41,2	0,94	801040
1"	20	100	50	161	77	12	46,5	1,39	801041
1 1/4"	25	122	61	203	92	13,5	56	2,91	801042
1 1/2"	32	131	65,5	203	96	13,5	60	3,66	800098
2"	40	158	79	203	107	13	70,5	6,31	800099

Pozíció L1	Pozíció L2	Pozíció L3	Pozíció L4	Pozíció L5

www.triasztomlo.hu

Pozíció T1	Pozíció T2	Pozíció T3	Pozíció T4	Pozíció T5